



www.ett-hvac.com

SOLUTIONS
ET MATÉRIELS
D'ENVIRONNEMENT
CLIMATIQUE



Proposition technique et commerciale

Contact commercial :

Olivier MAISSIAT

Siège social ETT :

56, route de BREST
29830 PLOUDALMEZEAU
France

Mobile : +33 6 78 45 91 44

Email : olivier.maissiat@ett-hvac.com

Destinataire :

CULTURA-SOCULTUR

M. ERIC GAROT

17 RUE ARCHIMEDE
33691 MERIGNAC CEDEX
France

Référence : **ENTREPOT CULTURA 45 (SRS N)**

Offre n° : OM221103 - 3.1 PROPOSITION 3

Le 6 décembre 2022

Nous vous remercions pour votre consultation et nous vous prions de trouver ci-joint notre offre de prix.
Les prix sont arrêtés dans le cadre du marché SRS FRANCE.

Après étude de votre projet, nous avons sélectionné :

- **1 x ULTI+ R32 21-115**
 - 1 x Costière de raccordement réglable sur chevêtre (pente < 4%) pour ULTI+ 21
- **1 x myETTvision 4G accès 10 ans**
(Voir détail ci-après)

Restant à votre disposition pour toutes informations complémentaires, nous vous prions d'agréer l'expression de nos salutations distinguées.

Olivier MAISSIAT
Commercial marché retail

Christophe DOUAY
Responsable Marché Retail
+33 6 74 79 69 81
christophe.douay@ett-hvac.com

S O M M A I R E

• L'engagement qualité et environnement ETT	2
• Description technique générale : ULTI+ R32	3
• Schéma de principe général.....	3
• Construction.....	3
• Caractéristiques techniques particulières : ULTI+ R32 21-115	7
• Description technique particulière : ULTI+ R32 21-115	9
• Principe de fonctionnement.....	9
• Disposition aéraulique.....	9
• Support inclus associé à l'unité.....	9
• Équipements inclus.....	10
• Services inclus.....	10
• Équipements optionnels.....	10
• Services optionnels.....	11
• Entretien et exploitation : coûts, performances et garanties	12
• CONTEXTE RÉGLEMENTAIRE (en France)	13
• Risques encourus	13
• PRESTATIONS ETT (en France métropolitaine et Antilles)	13
• Garanties ETT	14
• Mise en service	14
• Accès à distance – myETTvision	15
• Proposition commerciale	16
• Transport	18
• Conditions de règlement	18
• Délai de livraison	18
• Partie documentaire	18
• Autres contacts ETT (usine Ploudalmézeau)	18
• Conditions générales d'utilisation myETTvision	19
• Conditions générales de vente ETT applicables au 1^{er} janvier 2022	20

L'engagement qualité et environnement ETT

L'unité monobloc **ETT**, livrée prête à fonctionner, est réalisée à partir d'une structure entièrement en aluminium (châssis et carrosserie) lui conférant une tenue à la corrosion particulièrement efficace (garantie 20 ans anti-corrosion) (châssis et carrosserie inox en option). L'appareil **ETT** peut être installé indifféremment en toiture ou au sol.

L'ÉCOCONCEPTION favorise la DÉCONSTRUCTION : la recyclabilité des unités **ETT** est de 98% (taux de réemploi et recyclage base ULTI+ R32 21).

L'impact de nos choix techniques sur l'environnement est multiple

• Cadre juridique et réglementaire :

En application du Code de l'environnement et de la directive 2008/98/CE relative aux déchets, considérant l'article 26 : « le principe du pollueur-payeur est un principe directeur au niveau Européen et international. Il convient que le producteur des déchets et le détenteur des déchets en assurent la gestion d'une manière propre à assurer un niveau de protection élevé pour l'environnement et la santé humaine ». ETT est adhérent de « Ecologic » pour la France. En application du Code de l'environnement et des articles 5.3, 5.4 et 11 du règlement (CE) n° 303/2008, ETT est titulaire de l'attestation de capacité de manipulation des fluides frigorigènes n° 637.

• Aluminium : un choix d'entreprise bon pour la planète !

L'aluminium se recycle à 100% et indéfiniment, Le recyclage assure plus de 30% des besoins en aluminium

EcoLogic

• Déchets consommables, une gestion efficace :

- Filtration : les machines **ETT** intègrent des filtres à air "ÉcoConcept" (Tri sélectif Cadre - Grille - Média).

• Processus de fabrication ETT de nature peu polluant :

- Tri sélectif par matière première, tous les déchets sont valorisés dont 80% sont recyclés.
- Pas de peinture sur les carrosseries, pas d'utilisation de solvant.

• Certifications ETT :

- **Certification ISO 14001** (Système de Management Environnemental).



- **Certification ISO 9001** : notre organisation Qualité fait l'objet du Certificat AFAQ n° 1994/2016f. Chaque machine est contrôlée et testée en usine avant livraison et fait l'objet d'un certificat de contrôle).



- **Evaluation RCS** : qualité du système de gestion de la RSE - Responsabilité Sociétale des Entreprises



L'exploitation a été particulièrement privilégiée lors de la conception :

- Un **compartiment technique** séparé qui facilite la maintenance et le pilotage de l'unité et permet d'effectuer des mesures et affiner les réglages en fonctionnement.
- L'**automate BEST**, spécialement étudié pour cette application, assure, grâce à sa très grande souplesse, un fonctionnement optimum de l'unité **ETT** et privilégie la convivialité de la communication soit locale, soit à distance par afficheur déporté, par PC ou GTC.

De plus, chaque machine est délivrée avec un **certificat de conformité aux normes CE** et répond aux normes suivantes :

- Directive machine 2006/42/CE - Protection du technicien
- Directive basse tension 2014/35/UE – Électricité
- Directive CEM 2014/30/UE - Compatibilité électromagnétique
- Règlement (UE) 216/426 – Appareils à gaz
- Norme NF EN 60204 -1 – Appareils électriques
- Norme NF EN 378-2 : 2017 – Exigence de sécurité et d'environnement
- Directive PED 2014/68/UE (selon les articles 2.10, 2.11, 3.4, 5a et 5d de l'annexe 1) – Équipements sous pression
- Règlement EcoDesign ErP UE 2281/2016



Description technique générale : ULTI+ R32



* Conforme au règlement ErP UE 2281/2016

Conforme à la directive ErP 2021, l'ULTI+ R32 est une pompe à chaleur simple flux conçue pour la ventilation, le chauffage et la climatisation de grands volumes, dont les moyennes et grandes surfaces commerciales et les entrepôts. Cette unité autonome de toiture combine les toutes dernières avancées technologiques afin d'assurer une consommation optimale de l'énergie. Sa performance et simplicité d'installation en font une solution modulaire qui ajuste ses performances à son environnement (rénovation ou neuf).

L'ULTI+ R32 est un rooftop au R32, fluide à faible GWP.

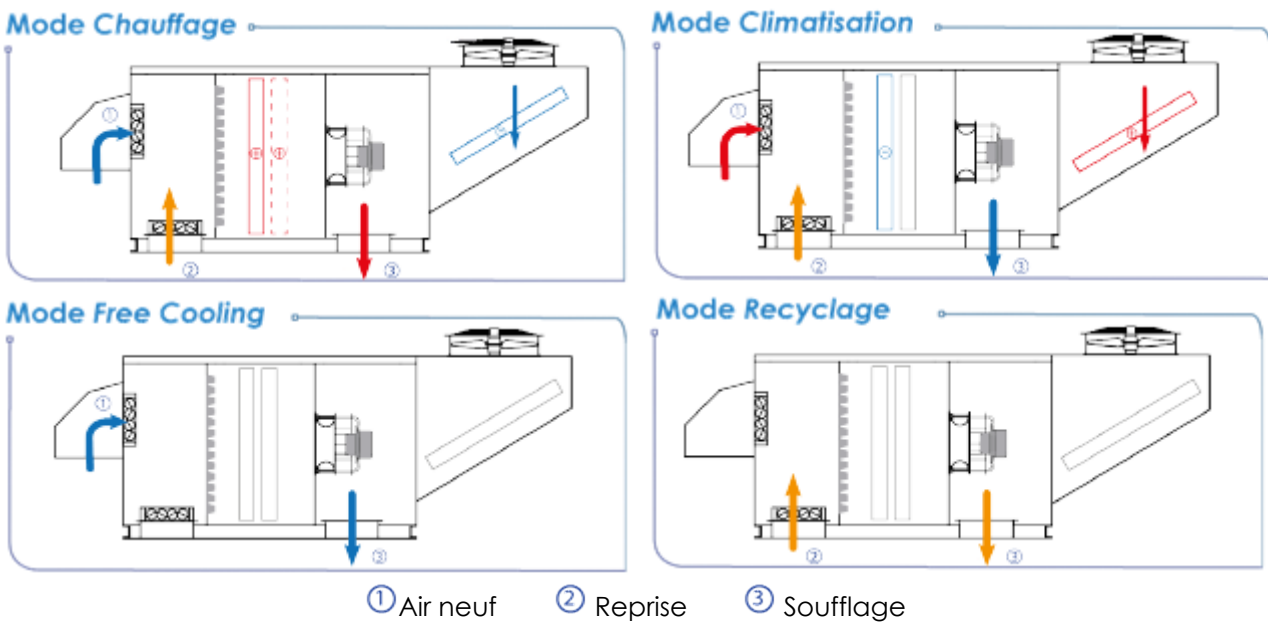


Depuis le 1er janvier 2018, les rooftops non conformes au règlement ErP UE 2281/2016 ne pourront plus être commercialisés en Europe.

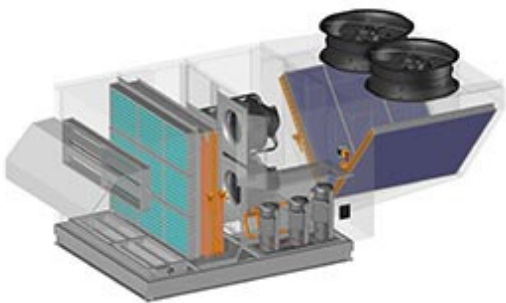
Pour plus d'information, télécharger la fiche ErP Ready sur notre site internet :

https://www.ett-hvac.com/wp-content/uploads/technical/MARK-FIC-08-FR_ErPReadyRoofTop.pdf

Schéma de principe général



Construction



Le monobloc ETT est constitué de 4 compartiments distincts :

- Un **compartiment extérieur** afin d'assurer les échanges thermiques avec l'environnement.
- Un **compartiment technique** séparé regroupant les composants frigorifiques et les organes de régulation.
- Un **compartiment intérieur** pour le renouvellement et le traitement de l'air.
- Un **compartiment électrique étanche (IP44)**.

■ Ensemble châssis-carrosserie aluminium

- ◆ **L'ensemble de la carrosserie est garantie 20 ans anticorrosion.**
- ◆ **Caisson de mélange 2 volets** composé d'un registre à faible charge en aluminium, motorisé, d'étanchéité Amont-Aval Classe 3 et d'étanchéité du cadre Classe B (selon EN 1751), l'ULTI+ R32 permet :
 - ✓ Un dosage d'apport d'air neuf optimisé, associé à la sonde CO₂ (option).
 - ✓ Le basculement en mode Free Cooling retardant le fonctionnement du groupe thermodynamique, permettant d'importantes économies d'énergie.
 - ✓ Une parfaite résistance aux intempéries.
- ◆ **Plancher étanche** avec les évacuations ramenées en périphérie de la machine, raccordées à des siphons en caoutchouc : niveau d'étanchéité haute performance.
- ◆ **Parois verticales** et toit en aluminium montés sur un châssis aluminium.
- ◆ **Accès par panneaux amovibles** largement dimensionnés. L'étanchéité des panneaux amovibles est réalisée par compression sur joint souple à lèvres, assurant une parfaite élasticité dans le temps.
- ◆ **Isolation phonique et thermique** assurée par 100 mm de laine de roche (classification M0) dans le châssis et laine de verre 50 mm (classification M0 conformément à la réglementation sur les ERP (Établissement Recevant du Public), article CH36) au niveau des parois et du toit.

■ Ensemble aéraulique

- ◆ **Ventilateurs hélicoïdes** (Haute Performance Énergétique)
 - ◆ Précurseur, ETT a fait le choix de **ventilateurs hélicoïdes** dernière génération :
 - ✓ Équipés d'un moteur à commutation électronique «EC» à vitesse variable, ces ventilateurs d'un nouveau design permettent d'augmenter jusqu'à 15% le débit d'air sur les échangeurs tout en conservant la même puissance absorbée.
 - ✓ Conception innovante des pales, qui génère des consommations plus faibles des compresseurs compte tenu des HP et BP respectivement plus faibles et plus hautes dans les différents modes de fonctionnement.
 - ✓ Communicants, permettant d'ajuster leur fonctionnement en temps réel,
 - ✓ Diamètre augmenté permettant d'atteindre un rendement optimal et un bas niveau sonore inégalés.
 - ◆ **Ventilateurs intérieurs** (Haute Performance Énergétique) dernière génération :
 - ✓ Transmission directe (gain en maintenance, fiabilité et consommation),
 - ✓ Équipés d'un moteur à commutation électronique « EC » à vitesse variable associé à la mesure de débit CDA (gain de mise en service),
 - ✓ Avec une conception de la roue en aluminium,
 - ✓ Communicants, permettant d'ajuster son fonctionnement en temps réel,
 - ✓ Avec Soft Starter intégré permettant une réduction de l'intensité de démarrage, et permettant un démarrage progressif (gaine textile).

■ Ensemble thermodynamique et énergétique

- ◆ **Compresseur multi-étages nouvelle génération**, permettant une adaptation de la puissance des compresseurs en fonction des besoins de l'application, pour moins de consommation et plus de confort.
- ◆ **Détendeurs électroniques communicants**, alliant une optimisation accrue du fonctionnement des échangeurs et une rapidité de stabilisation du système thermodynamique.
- ◆ **Échangeurs thermiques** renforcés avec ailettes en aluminium et tubes en cuivre avec double rainurage hélicoïdal permettant un meilleur échange thermique. Conception des échangeurs extérieurs garantissant une prise en givre retardée et un dégivrage rapide et efficace (uniquement pour les machines réversibles).
- ◆ **Circuits frigorifiques** conformes à la directive européenne sur les appareils sous pression (PED 2014/68/UE).

- ◆ **Fluide frigorigène** de type R32, à faible GWP.

L'unité ETT contient du réfrigérant R32. Celui-ci a un faible impact sur l'environnement grâce à son faible GWP de 675. Selon l'ISO 817, le réfrigérant R32 est classé A2L, ce qui est légèrement inflammable. En conséquence, ETT préconise l'installation et l'exploitation de ces unités suivant les règles nationales en vigueur, en particulier, la norme NF EN 378-03 d'avril 2017 « Systèmes Frigorifiques et pompe à chaleur – Exigences de sécurité et d'environnement Partie 3 : Installation in situ et protection des personnes » et la norme NF EN 378-04 d'avril 2017 & NF378-04/IN1 de septembre 2019 « Systèmes Frigorifiques et pompe à chaleur – Exigences de sécurité et d'environnement – Partie 4 : Fonctionnement, maintenance, réparation et récupération.

- ◆ **Circuits en tandem**, permettant d'étager la puissance fournie et de réaliser des économies d'énergie lors des fonctionnements à charge partielle.
- ◆ **Le circuit frigorifique est équipé de vannes d'isolement** aux bornes du groupe de compression. Lors d'une intervention sur le groupe de compression, les vannes d'isolement permettent de faciliter la réparation et la maintenance du circuit frigorifique. Ces vannes sont positionnées en amont et en aval du groupe de compression.
- ◆ **Circuit frigorifique** complètement indépendant : à chaque circuit frigorifique correspond un ventilateur hélicoïde autonome ventilant son échangeur.
- ◆ **Filtre déshydrateur anti-acide.**
- ◆ **Détecteur de fuites** : L'ULTI+ R32 est équipée d'un détecteur de fuite de série. Ce détecteur permet de mettre la machine en arrêt de sécurité en cas de fuite de fluide R32. **La détection de fuite permet également de réduire les visites périodiques de votre équipement.**

■ Ensemble électrique

- ◆ **Platine électrique** conforme aux normes NF EN C 15-100 et NF EN 60204-01 comprenant :

- ✓ **Automate ETT** avec afficheur déporté ControlBox (en option).
- ✓ **Sectionneur** avec poignée extérieure verrouillable permettant une coupure en pleine charge. Raccordement par câble universel standard. Boîtiers de raccordement cuivre / alu en option.
- ✓ **Transformateur** 400-230-24 volts pour circuits de commande et de régulation.
- ✓ **Synthèse de défauts** avec contact sec en attente sur borne.
- ✓ **Borniers numérotés** avec bornes sectionnables pour l'ensemble des renvois ou télécommandes.
- ✓ **Contact sec arrêt d'urgence**, inclus de base, permet également le raccordement client dans le cadre de test SSI.
- ✓ **Bornier pour délestage** des compresseurs.
- ✓ **Câblage intérieur** entièrement numéroté aux deux extrémités par bagues chiffrées.
- ✓ **Pouvoir de coupure** Ik3 de 10 kA de base.
- ✓ **Protection par disjoncteurs** de l'ensemble des composants.
- ✓ **Tension nominale** de distribution BT doit être conforme à l'arrêté interministériel du 24 décembre 2007. Celui-ci fixe à 230/400 V le niveau de la tension nominale. Il définit des valeurs minimales et maximales admissibles au point de livraison d'un utilisateur (valeur moyenne sur 10 ml), correspondant à une plage de -10% / +10% autour des valeurs nominales. Il définit également la valeur maximale admissible du gradient de chute de tension : 2%. Ce dernier correspond à la chute de tension supplémentaire générée en un point du réseau si 1 kW monophasé est rajouté en ce même point.

■ Ensemble régulation évoluée

- ◆ **Régulation de la température avec 2 points de consigne été/hiver** selon RT2012, réactivité, précision et anticipation. Régulations Mode Économique ou Mode Confort disponibles.
- ◆ **Contrôleur Analogique Encrassement Filtres (CAEF)**, mesure et indication de l'encrassement sur l'automate, permettant un changement préventif des filtres pour une qualité d'air optimal et une réduction de la consommation.

- ◆ **Régulation en temps réel de la vitesse de rotation des ventilateurs hélicoïdes** en fonction du mode de fonctionnement, de la température extérieure et de la puissance thermodynamique, pour une prestation acoustique optimale et des économies d'énergie.
- ◆ **Fonction Free Cooling**, refroidissement gratuit par l'air extérieur, retardant le fonctionnement thermodynamique pour d'importantes économies d'énergie.
- ◆ **Surveillance, diagnostic et gestion des sécurités** (thermostat antigel, détecteur de fumées, thermostat incendie, pressostat HP, surveillance MAP compresseurs, ...) et des défauts, avec historique des défauts sous forme littérale.

Caractéristiques techniques particulières : ULTI+ R32 21-115

	DÉSIGNATION	Unité	21-115
VENTILATION	DÉBITS D'AIR		
	Débit d'air soufflage nominal ⁽¹⁾	m ³ /h	25000
	Débit d'air soufflage minimal	m ³ /h	19000
	Débit d'air soufflage maximal	m ³ /h	27000
	Débit d'air soufflage réel	m³/h	27000
	Pression disponible au soufflage	Pa	200
	Pression disponible à la reprise	Pa	100
	Débit d'air neuf hygiénique	m ³ /h	Via sonde CO2
	ACOUSTIQUE (Certifiée Eurovent) ⁽¹⁾		
	Puissance acoustique au soufflage	dB(A)	81
	Puissance acoustique extérieure	dB(A)	86
Pression acoustique extérieure résultante à 10m réf. 2x10 ⁻⁵ en champ libre	dB(A)	58	
PERFORMANCES CLIMATISATION	PERFORMANCES NOMINALES À +35°C (Certifiée Eurovent) ⁽¹⁾		
	Puissance thermodynamique nominale nette	kW	115,1
	EER net	kW/ kW	3,16
	PERFORMANCES SAISONNIÈRES ⁽²⁾		
	Puissance frigorifique nette de design	kW	115,1
	SEER	kW/ kW	4,75
	η C	%	187
	Classe Eurovent	A ... E	A
PERFORMANCES CHAUFFAGE	PERFORMANCES NOMINALES À +7°C (Certifiée Eurovent) ⁽¹⁾		
	Puissance thermodynamique nominale nette	kW	120,1
	COP net	kW/ kW	3,99
	PERFORMANCES NOMINALES À -7°C ⁽³⁾		
	Puissance thermodynamique nominale nette	kW	81,9
	PERFORMANCES SAISONNIÈRES⁽²⁾		
	Puissance calorifique nette de design	kW	101,5
	SCOP	kW/ kW	3,74
	η H	%	146
	Classe Eurovent	A ... E	A
APPOINT	Puissance batterie électrique d'appoint	kW	39
	Intensité batterie électrique d'appoint	A	56,3
GÉNÉRAL	DONNÉES ÉLECTRIQUES *		
	Puissance électrique totale installée ⁽⁴⁾ hors appoint	kW	61,7
	Intensité électrique totale installée nominale ⁽⁴⁾ hors appoint	A	100,1
	Intensité de démarrage hors appoint	A	304,8
	Puissance électrique maximum absorbée ⁽⁵⁾ hors appoint	kW	42,8
	Puissance électrique totale installée y compris appoint⁽⁴⁾	kW	100,7
	Intensité nominale avec appoint	A	156,4
	Intensité de démarrage avec appoint	A	361,1
	CIRCUIT(S) FRIGORIFIQUE(S)		
	Étages de puissance		4
	LIMITES DE FONCTIONNEMENT EN MODE CLIMATISATION		
	Température extérieure maximale ⁽⁶⁾	°C	+49
	Température extérieure minimale ⁽⁶⁾	°C	+15
	Température minimale entrée batterie intérieure	°C	+18
	LIMITES DE FONCTIONNEMENT EN MODE CHAUFFAGE		
	Température extérieure minimale	°C	-15
	Température minimale entrée batterie intérieure	°C	+12
POIDS ET DIMENSIONS			
Poids machine (options comprises hors support)	Kg	1322	
Longueur carrosserie (hors tout et hors options)	mm	4777	
Largeur carrosserie (hors tout et hors options)	mm	2291	
Hauteur carrosserie (hors tout et hors options)	mm	2195	

* Les valeurs communiquées peuvent évoluer lors de l'étude d'exécution et doivent être confirmées après le passage de la commande.

⁽¹⁾ Conditions EUROVENT suivant NF EN 14511 - 2017. Mode Climatisation : conditions intérieures : +27°C BS / +19°C BH et conditions extérieures : +35°C BS / +24°C BH. Mode Chauffage : conditions intérieures : +20°C BS / +12°C BH et conditions extérieures : +7°C BS / +6°C BH.

⁽²⁾ Suivant réglementation EcoDesign 2016/2281 et EN 14825 - 2017.

⁽³⁾ Suivant NF EN 14511 - 2017. Mode Chauffage : condition intérieure : +20°C BS et conditions extérieures : -7°C BS / -8°C BH.

⁽⁴⁾Puissance à retenir pour les câbles d'alimentation. L'alimentation électrique de type triphasée 400V-50Hz + terre sans neutre (régimes TT ou TN uniquement). Le type d'inter-sectionneur n'accepte pas un raccordement direct par câble aluminium.

⁽⁵⁾Mode climatisation : Conditions Intérieures : +27°C BS /+19°C BH & Conditions Extérieures : +35°C BS / 24°C BH. Débit Nominal, 400Pa pression disponible reprise + soufflage & filtres ISO Coarse 65% (G4) encrassés.

⁽⁶⁾Pour des conditions intérieures : +27°C BS / +19°C BH.

Description technique particulière : ULTI+ R32 21-115

- ✓ Cette machine est **certifiée EUROVENT**.

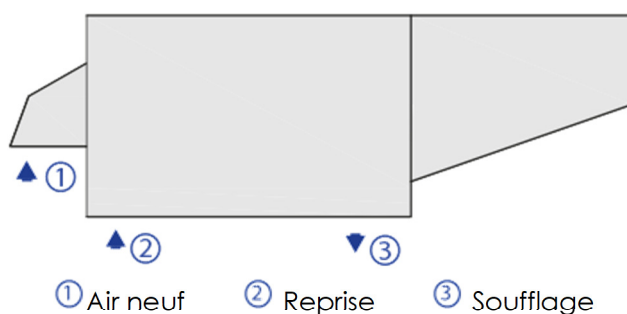
Les performances standard certifiées et la version certifiée de l'outil informatique peuvent être vérifiées sur www.eurovent-certification.com.

Principe de fonctionnement

- La machine fonctionne en pompe à chaleur réversible
 - ◆ Source : air extérieur
 - ◆ Fluide traité : air intérieur
- Les modes de fonctionnement peuvent être
 - ◆ Pompe à chaleur
 - ◆ Climatiseur
 - ◆ Free Cooling : rafraîchissement gratuit par l'air extérieur, sans thermodynamique
- Dans ces cas la machine peut fonctionner
 - ◆ En tout recyclage
 - ◆ En tout air neuf
 - ◆ En mélange

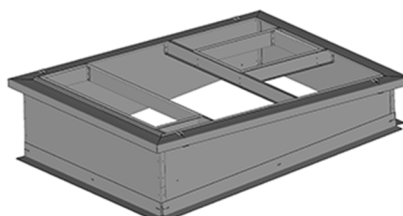
Disposition aéraulique

SOUFFLAGE vers le bas – Disposition 1.1



Support inclus associé à l'unité

- ◆ **Costière monobloc de raccordement réglable** en aluminium permettant une réduction importante du poids de la costière par rapport à une construction de type acier galvanisé. Cette costière contient des cornières réglables permettant une compensation de la pente de la toiture. Pour connaître les pentes maximum autorisées, se référer au plan fourni.



DÉSIGNATION	Unité	21-115
Dimensions du chevêtre si pose sur costière (réservation L x l)	mm	2770 x 2220
Longueur du support	mm	2978
Largeur du support	mm	2434
Hauteur du support	mm	618
Poids du support	Kg	121

■ Équipements inclus du support lié

- ◆ Isolation latérale costière.

■ Équipements inclus

■ Ensemble châssis-carrosserie aluminium

- ◆ **Capot pare-pluie sur air neuf** (à monter par l'installateur).

■ Ensemble aéraulique

- ◆ **Les cadres filtres ISO Coarse 65% (G4)** permettent de retirer facilement le média pour un remplacement uniquement de ce dernier.
- ◆ **Manomètres pour filtres**, permettant une lecture directe de la perte de charge de l'ensemble de filtration sur la façade extérieure de la machine selon l'article 5 du CH 38.
- ◆ Ventilateur(s) roue libre à commutation électronique (EC), au soufflage.



■ Ensemble thermodynamique et énergétique

- ◆ **Circuit en tandem** : son fonctionnement à charge partielle diminue très sensiblement les temps et nombre de dégivrages.
- ◆ **Échangeurs thermiques** : la conception des échangeurs extérieurs garantit une prise en givre retardée et un dégivrage rapide et efficace.

■ Ensemble calorifique complémentaire

- ◆ **Batterie électrique 2 étages séquentiels 39 kW en appoint**
- ◆ **Délestage par contact sec** contenant un ensemble de résistances électriques à ailettes en inox 304 avec thermostat incendie de sécurité selon l'article 2 du CH 37.

■ Ensemble électrique

- ◆ **Connexion prévue** pour l'utilisation d'un câble électrique en aluminium.
- ◆ **Tête optique de détecteur de fumées** montée dans la machine raccordée à un détecteur autonome déclencheur (DAD) conforme à la NFS 61-961 selon l'article 1 du CH 38, équipé d'une batterie de secours.
- ◆ Capot câbles pour alimentation par l'extérieur



■ Ensemble régulation

- ◆ **Régulation de la qualité d'air par sonde de CO₂** afin d'optimiser les quantités d'air neuf à introduire par rapport à un point de consigne conforme au règlement sanitaire départemental. La régulation agit sur les volets d'air neuf et d'air recyclé. Cette option permet des économies importantes pour un retour sur investissement de l'ordre de quelques mois.
- ◆ Régulation de la température via la sonde de température d'ambiance (à raccorder par l'installateur par câble 1 paire blindée, 2 x 0,75 mm² Type LIY-CI) Longueur maxi 100 ml

■ Services inclus

■ Garantie

Contrat SRS 2020/2022 : Services 10 ans pièces, main d'œuvre et déplacement (hors fluide frigorigène et consommables, audits et myETTvision)

■ Mise en service

■ Équipements optionnels

- Ensemble aéraulique
 - ◆ **Jeu de médias** filtrants prédécoupés G4 (épaisseur 98 mm) pour cadres rechargeables.
- Ensemble électrique
 - ◆ **Comptage d'énergie électrique totalisateur.**

■ Services optionnels

■ Vérification initiale DESP

Cette opération est à réaliser obligatoirement (Directive 2014/68/UE et CTP du 23/07/2020) avant la mise en service de la machine.

La prestation, réalisée par un technicien ETT spécialisé, comprend :

- . Réalisation du Plan d'Inspection règlementaire,
- . Vérifications documentaires (Dossier Descriptif et Dossier d'Exploitation de la machine),
- . Vérification externe et interne du bon état de la machine,
- . Contrôle de l'état des composants catégorisés et de tous les organes de sécurité,
- . Réalisation d'un compte-rendu (à annexer au Dossier d'Exploitation).

Entretien et exploitation : coûts, performances et garanties

La qualité de l'exploitation conjuguée à l'installation elle-même a un impact majeur sur l'activité de l'établissement et son budget d'exploitation.

Elle influence 3 paramètres :

■ Son coût global

- ◆ Achat et mise en œuvre (20 à 25 %)
- ◆ Coûts d'exploitation (75 à 80 %)

■ Sa performance

- ◆ Coûts d'exploitation
- ◆ Satisfait des usagers
- ◆ Longévité
- ◆ Disponibilité installation

■ Sa conformité

- ◆ Réglementaire
- ◆ Conditions de **garantie constructeur**



Dès sa mise en service, l'installation doit bénéficier d'une exploitation et d'un entretien qui garantissent sa **conformité réglementaire**, la **garantie constructeur⁽¹⁾** et l'**optimisation** des fonctionnements et paramétrages.

Conformément aux CGV (art.6), ces opérations doivent être réalisées par un technicien formé et agréé par ETT. ETT services propose différents types de formations, contacter ett.services@ett-hvac.com pour en connaître les modalités.

■ Les visites d'entretien doivent notamment contenir

- ◆ Le contrôle / réglage des fonctions techniques (sécurité, ventilation, circuits frigorifiques,...)
- ◆ L'ajustement de la régulation (consignes, plages horaires, paramétrages avancés ;...)
- ◆ La réalisation des opérations techniques et réglementaires :
 - ✓ 1 ou 2 contrôles d'étanchéité des circuits frigorifiques par an (Cerfa, vignette, technicien habilité)
 - ✓ Les contrôles réglementaires prévus à la DESP (Équipements Sous Pression) ... cf "Directive des équipements sous pression"
 - ✓ 1 contrôle de combustion annuel pour les brûleurs gaz.
 - ✓ 1 contrôle annuel du détecteur de fuite.
 - ✓ Le nettoyage ou ramonage des corps de chauffe et brûleurs.
 - ✓ Le remplacement des filtres 2 à 4 fois par an minimum selon leur type et les conditions environnementales
 - ✓ Le contrôle et remplacement des éléments sensibles de capteurs d'hygrométrie, sondes de CO₂ ou détecteurs de fumée
- ◆ L'inspection et l'entretien de l'environnement de l'installation (réseaux de diffusion, irrigation sondes,...)



Les solutions de services ETT permettent d'atteindre les objectifs de **performance**, de **conformité** de l'exploitation tout en apportant une **tranquillité** à l'utilisateur. Pour des informations complémentaires, nous vous invitons à vous rapprocher d'ETT Services.

■ Préconisations : corrosion machines et eau

En fonction des conditions (environnement, qualité de l'eau,...), des mesures spécifiques sont à prendre contre la corrosion.

Vous pouvez accéder aux préconisations ETT sur notre site Internet :

- Ambiance corrosive : https://www.ett-hvac.com/wp-content/uploads/technical/FR_PreconisationTenueMachinesCorrosion.pdf

La réglementation des équipements sous pression (ESP) a évolué au 1^{er} janvier 2021.

■ CONTEXTE RÉGLEMENTAIRE (en France)

Un arrêté du 20 novembre 2017 définit les modalités de suivi des ESP de catégorie \geq II. Ce suivi nécessite le recours à un Cahier Technique Professionnel (CTP). De nouvelles exigences techniques ont entraîné la modification du précédent CTP du 7 juillet 2014. Un nouveau CTP du 23 juillet 2020 (décision BSERR n°20-037 publiée le 22 août 2020) est obligatoire depuis le 1^{er} janvier 2021.

Ce nouveau CTP 2020 précise en particulier les nouvelles obligations relevant de la **responsabilité de l'exploitant** qui sont :

- La réalisation d'un plan d'inspection
- La vérification initiale (avant la mise en service)
- Les inspections périodiques
- La requalification périodique



L'exploitant est le propriétaire de l'installation.

A compter du 1^{er} janvier 2021 si l'exploitant ne peut justifier d'un plan d'inspection, il devra qualifier son matériel suivant les exigences définies dans l'arrêté du 20 novembre 2017, avec les contraintes de dégradations potentielles que cela impose (épreuve hydraulique, vidange...)

■ Risques encourus

L'exploitant qui utilise des équipements non contrôlés risque de lourdes sanctions en cas de contrôle de la DREAL :

- Des sanctions financières par composants catégorisés et par machine
- L'application du régime général de l'arrêté du 20 novembre 2017
- L'arrêt de la machine

■ PRESTATIONS ETT (en France métropolitaine et Antilles)

Dans le but d'accompagner nos clients sur la réglementation des équipements sous pression, ETT propose de réaliser les contrôles réglementaires exigés par le nouveau CTP du 23 juillet 2020 avec du personnel qualifié pour les machines dont la Catégorie DESP \geq II.

- **Plan d'inspection et vérification initiale réalisés le jour de la mise en service (MES)** avant celle-ci.
- **Inspection périodique tous les 48 mois (2 visites jusqu'à la visite de requalification)**
- **Requalification périodique en coordination avec un organisme habilité tous les 12 ans:** demande à réaliser auprès de ett.services@ett-hvac.com

Garanties ETT

La prestation ETT inclut une garantie constructeur



- Couvre les pièces, la main d'œuvre et le déplacement, hors fluide frigorigène et consommables.
- Donne accès à la plateforme hotline ETT Services (8 techniciens)
- Garantit la disponibilité des pièces
- Assure la disponibilité et la réactivité des équipes ETT Services

Elle apporte

- Tranquillité et sérénité
- Maîtrise du budget dépannages
- Disponibilité des installations
- Satisfaction des usagers
- Pérennité et fiabilité de l'installation

GARANTIE TOTALE
Pièces - main d'oeuvre - déplacement

L'application de la garantie est soumise au respect des conditions constructeur

- Le prix des biens et des services a été intégralement payé.
- Un contrat ou plan de maintenance sur les machines doit être en place dès la mise en service – réalisé par un technicien formé et agréé par ETT. Ce document devra être consultable sur place et, sur demande, une copie pourra être envoyée à ETT.
- La maintenance doit être conforme aux préconisations d'entretien ETT (Notice d'entretien et d'exploitation) aux fréquences indiquées.
- Pour une pleine maîtrise de la qualité, pendant toute la durée de la garantie, les pièces d'usure et consommables doivent être impérativement fournies par ETT.
- Aucune intervention ou modification ne doit être réalisée sur les matériels sans l'accord préalable écrit d'ETT.
- La garantie ne couvre pas les dégradations dues au gel, aux dégâts des eaux, à la négligence ou à l'utilisation anormale des installations.

Début et durée de garantie

- La souscription à la garantie totale ETT donne accès aux prestations décrites ci-dessus à compter de la réception des travaux formalisée par la fourniture du rapport ETT et pour la durée souscrite au contrat ou à la commande.

Les conditions de la garantie s'appliquent conformément aux C.G.V..

Mise en service

La mise en service est réalisée par un metteur au point agréé ETT. Sa bonne réalisation est une des conditions d'application de la garantie. Elle vous assure de la mise au point en situation réelle et valide la bonne installation de l'équipement. Une formation de prise en main des équipements est assurée lors de la mise en service. Il est important que les personnes étant amenées à assurer la conduite et l'entretien des équipements soient présentes.

À l'issue de la mise en service :

- ✓ **Fourniture du rapport** de MES,
- ✓ **Fourniture d'une attestation** de MES avec ou sans réserves,
- ✓ **Fourniture de la notice d'entretien et d'exploitation** adaptée aux équipements.

■ Accès à distance – myETTvision

Le service **myETTvision** a été spécialement développé pour **piloter et optimiser votre installation à distance et instantanément.**

■ myETTvision apporte



L'accès à vos installations depuis Internet

La vision globale de l'état du parc : sites géolocalisés

3 tableaux de bord : vision parc – site – équipement

Le diagnostic et reset à distance des défauts



Les alertes par e-mail en cas de défauts



Le paramétrage à distance : consignes, plages horaires annuelles,...



L'accès aux courbes de fonctionnement et **l'export de données**



La visualisation simple des performances énergétiques, comparaison N et N-1



La sécurité de fonctionnement des équipements et de vos données

- Gestion de profils utilisateurs
- Sécurité des échanges de bout en bout
- Mise à l'heure automatique des équipements
- Sauvegarde des données en cas de perte de communication en 4G

■ Inclus à la prestation ETT

- L'accès au service durant la durée souscrite sous réserve de l'acceptation préalable des Conditions Générales d'Utilisation (CGU) myETTvision.
- La fourniture et la pose du matériel sur les machines concernées (hors câbles & switches).
- Le paramétrage de **3 comptes clients**.
- La communication par 4G, sans paramétrage client et indépendante de votre réseau informatique sur site



■ Non inclus à la prestation ETT

- La fourniture, la pose et le raccordement de bus de communication et de switches entre les machines et le routeur sont à la charge du bénéficiaire et doivent être réalisés en respectant les indications ETT.
- La prestation n'est pas disponible en dehors de l'Union Européenne.

■ Date de départ, durée et reconduction

- La date de départ de l'accès au service est la mise en service du matériel.
- La durée d'accès à ce service est la durée de l'abonnement myETTvision pour les machines concernées.
- A l'issue de ces années, il est possible de prolonger l'accès par un nouvel abonnement. Pour cela, veuillez contacter ETT services.

Proposition commerciale

Unités ETT	Prix unitaire	Qté	Total HT
ULTI+ R32 21-115	36 633,00	1	36 633,00 €
Contrat SRS 2020/2022 : Services 10 ans pièces, main d'œuvre et déplacement (hors fluide frigorigène et consommables, audits et myETTvision)		1 * 1	
Carrosserie en disposition 1.1 Isolation 50 mm, renforcée dans le caisson ventilation Fermetures à clé carrée		1 * 1	
Capot pare pluie Alu sur air neuf		1 * 1	
Filtres ISO Coarse 65% (G4) rechargeables épaisseur 98 mm avec sonde analogique Contrôleur Analogique Encrassement Filtres (CAEF), mesure et indication de l'encrassement sur l'automate		1 * 1	
Manomètre pour filtres au soufflage		1 * 1	
Hélicoïdes à commutation électronique (EC)		1 * 1	
Contrôleur de Débit d'air Analogique (CDA Niveau 2) pour mesure et indication du débit sur automate		1 * 1	
Ventilateur(s) roue libre à commutation électronique (EC), au soufflage.		1 * 1	
Circuit frigorifique en Tandem Délestage compresseur(s) par contact sec Détendeurs électroniques Détecteur de fuites Fluide frigorigène R32		1 * 1	
Batterie électrique 2 étages séquentiels 39 kW en appoint Délestage par contact sec		1 * 1	
Borniers de raccordement ALU/CUIVRE (Obligatoire pour câble d'alimentation en aluminium)		1 * 1	
Détecteur de fumée avec DAD secours		1 * 1	
Capot câbles pour alimentation par l'extérieur		1 * 1	
Automate progressif ETT avec afficheur Protection de l'ensemble des composants par disjoncteurs Communication MODBUS RS 485 et MODBUS IP natif Contrôleur de phases inclus à la platine		1 * 1	
Sonde de CO ² en ambiance (à raccorder par l'installateur par câble 2 paires blindées, 4 x 0,75 mm ² Type LIY-CI) Longueur maxi 100 ml		1 * 1	
Régulation de la température via la sonde de température d'ambiance (à raccorder par l'installateur par câble 1 paire blindée, 2 x 0,75 mm ² Type LIY-CI) Longueur maxi 100 ml		1 * 1	
Costière de raccordement réglable sur chevêtre (pente < 4%) pour ULTI+ 21		1 * 1	
Communication	Prix unitaire	Qté	Total HT
myETTvision 4G accès 10 ans		1	Inclus
Abonnement myETTvision 4G 10 ans. myETTvision a été développé pour piloter et optimiser l'installation à distance et instantanément : <ul style="list-style-type: none"> • Accès à distance par le WEB • Vision globale de l'état du parc des roof tops • Diagnostic et reset des défauts à distance • Alertes par email de défauts • Paramétrage à distance (consignes..) • Accès aux courbes de fonctionnement A la fin de la période d'abonnement, pour continuer à bénéficier de la communication et du droit d'accès à distance, une redevance annuelle de 195€ HT par an et par machine sera à devoir par le maître d'ouvrage ou par le mainteneur.		1 * 1	

Transport			Inclus
Mise en service France métropolitaine			Inclus
Total HT⁽¹⁾ (2) hors options			36 633,00 €

Équipements optionnels ETT	Prix unitaire	Qté	Total HT
ULTI+ R32 21-115			
Jeu de médias filtrants prédécoupés ISO Coarse 65% (G4) (épaisseur 98 mm) pour cadres rechargeables au soufflage	205,00 €	1 * 1	205,00 €
Comptage d'énergie électrique totalisateur conformément à la RT2012	1 193,00 €	1 * 1	1 193,00 €

Prestations ETT optionnelles				Prix unitaire	Qté	Total HT
DESP réalisé par ETT sur site (même si non réalisées par ETT, ces prestations sont à faire obligatoirement)	Vérification initiale (Avant la mise en service)	Inspection périodique	Nb d'inspections périodique			450,00 €
ULTI+ R32 21-115	Oui	Non	0	450	1	450,00€

⁽¹⁾Les conditions de règlement de ce devis sont assujetties à l'accord de notre service Crédit Client.

⁽²⁾Le recyclage des équipements électriques permet de préserver les ressources naturelles et d'éviter tout risque de pollution. À cette fin ETT remplit ses obligations relatives à la fin de vie des équipements de climatisation qu'il met sur le marché en finançant la filière de recyclage de Ecologic dédiée aux DEEE Pro qui les reprend gratuitement. Il vous appartiendra de contacter Ecologic une dizaine de jours avant la livraison des nouvelles machines pour qu'il puisse être présent au déchargement et reprendre les équipements vidés de leurs fluides frigorigènes. Plus d'informations sur www.ecologic-france.com. Notre offre intègre l'éco-participation correspondante définie par cet organisme.

Le prix total HT s'entend en incoterm : CIP

- Rendu à lieu de destination.

Machine(s) livrée(s), non déchargée(s), à la destination de votre choix en France métropolitaine

En cas de report de livraison dû au client, des frais de stockage variables selon la nature du Matériel seront facturés à l'acheteur.

Un acompte de 30% est à recevoir à la commande.

Ce devis est valable pour une durée de 1 mois.

Transport

Le transport est réalisé par camion-plateau, nu sans hayon.

Le déchargement n'est pas compris dans la prestation ETT et est donc à prévoir par le client ainsi que les moyens de manutention.

Conditions de règlement

Suivant les conditions générales de vente ETT situées en dernière page de cette proposition technique et commerciale.

Délai de livraison

Nous consulter.

Partie documentaire

❖ **La fourniture du matériel** est complétée par la fourniture de façon systématique des documents suivants avant la livraison des machines :

- ✓ Plans machines ou schémas dimensionnels
- ✓ Schémas électriques et Analyse Fonctionnelle
- ✓ Déclaration de conformité UE
- ✓ Notice de manutention
- ✓ Notice technique d'installation
- ✓ Notice technique d'entretien et exploitation

Liste non exhaustive, complétée selon les types de machines sélectionnées dans la proposition technique et commerciale.

Autres contacts ETT (usine Ploudalmézeau)

Administration Des Ventes (ADV)

Conditions de règlement et accusé de réception de commande

Tél : +33 2 98 48 14 22 / Fax +33 2 98 48 09 12 / administration@ett-hvac.com

Logistique / Ordonnancement

Délais de livraison et organisation de transport

Tél : +33 2 98 48 98 30 ou +33 2 98 38 12 23 / Fax +33 2 98 48 09 12 / ordonnancement@ett-hvac.com

ETT Services

Mise en service : planification et réalisation / Assistance technique et conseils

Tél : +33 2 98 48 02 22 / Fax +33 2 98 48 09 12 / ett.services@ett-hvac.com

Conditions générales d'utilisation myETVvision

ARTICLE 1 : Généralités

Les présentes Conditions générales de vente et d'utilisation (ci-après dénommées les « **Conditions Générales** ») fixent les conditions applicables à l'utilisation de la solution myETVvision (ci-après dénommée la « **Solution** »). La Solution est un service payant mis en point et écrit par la société ETT, ENERGIE TRANSFER THERMIQUE, dont le siège social est à PLOUADALMEZEAU (29630), Route de Best, immatriculée au RCS de Best sous le n° 31.607.225 (ci-après désignée « **ETT** »). La Solution permet le suivi en ligne d'appareils de chauffage, de ventilation et de climatisation d'immeubles ou de tout autre type d'appareil. La Solution est un service payant en mode SaaS (Software as a Service), disponible sur le site Internet <https://www.myetvvision.com> (ci-après dénommé « **le Site** »). La souscription à la Solution est strictement subordonnée à l'acceptation préalable sans restriction ni réserve des présentes Conditions Générales régissant la relation contractuelle entre ETT d'une part et l'Utilisateur, d'autre part. ETT se réserve le droit de modifier unilatéralement, à son entière discrétion et à tout moment, tout ou partie de ces Conditions Générales. Elle en informera ses Utilisateurs via la Solution ou par e-mail. Les Conditions Générales de Vente de ETT applicables à la fourniture de Matériels et de Services par ETT s'appliquent aux ventes des Routers, des Machines et des services associés. Le Client déclare expressément avoir pris connaissance et accepté lesdites Conditions Générales de Vente. L'accès à la Solution par les Utilisateurs du client dépend de la validité du compte du client.

ARTICLE 2 : Définitions

« **Abonnement** » : Droit d'accès à la Solution.
« **Client** » : désigne le client de ETT souscrivant à la Solution.
« **Données** » : désigne l'ensemble des informations et données du Client générées par la mise en œuvre de la Solution ou traitées par celle-ci, notamment les données remontant des Machines. Les Données peuvent être des « Données Personnelles » au sens du Règlement Général sur la Protection des Données (RGPD) lorsqu'elles permettent d'identifier directement ou indirectement une personne physique. « **Identifiant** » : désigne le terme spécifique par lequel chaque Utilisateur Final s'identifiera pour se connecter à l'Application. L'identifiant sera toujours accompagné d'un mot de passe propre à l'Utilisateur Final.
« **Utilisateur Final** » : désigne toute personne habilitée à se connecter à la Solution conformément aux Conditions Générales.
« **Routeur** » : matériel relié à la Machine permettant la communication entre la Machine et la Solution. Le Routeur est vendu par ETT ou Client.
« **Machines** » : désigne les systèmes connectés à la Solution. Les Machines peuvent être des Machines ETT lorsqu'elles sont fabriquées par ETT ou des Machines Tiers lorsqu'elles ne sont pas fabriquées par ETT.

ARTICLE 3 : Description de la solution myETVvision

La Solution myETVvision permet, par la souscription à un abonnement payant et moyennant l'installation par ETT d'un Routeur relié à chaque Machine, de communiquer avec cette dernière et d'accéder aux fonctionnalités principales suivantes :

- Supervision
- Visualisation et gestion de la consommation des Machines, si les Machines sont équipées de compteur d'énergie
- Paramétrages des accès Utilisateurs Finaux
- Report d'alarmes par mail (sur adresses fournies)
- Support au diagnostic à distance par la hotline ETT
- Services en cas d'anomalie de fonctionnement de la Machine.

ARTICLE 4 : Conditions d'accès et d'utilisation de la solution myETVvision

Prérequis d'installation

La Solution fonctionne avec les Machines ETT avec lesquelles elle est optionnellement livrée. La Solution peut également fonctionner avec des modèles antérieurs de Machines ETT ou des Machines Tiers sous réserve qu'ETT ait expressément validé la compatibilité de la Solution avec ladite Machine.

L'accès à la Solution se fait via le Site et nécessite une connexion au réseau Internet fixe ou Internet mobile à partir d'un ordinateur, même non situé dans les locaux du Client. La Solution fonctionne avec les logiciels de navigation Internet suivants : Mozilla Firefox, Google Chrome, Microsoft Edge.
La connexion des Routeurs à la Solution est possible uniquement via le réseau Internet mobile 4G ou le réseau Internet fixe fourni par le Client. Elle permet l'échange des Données entre la Solution et les Machines.

Il est précisé que la connexion 4G est prise en charge par ETT pendant la durée de l'Abonnement.

- Il incombe au Client de prendre toutes dispositions pour :
- permettre l'installation et le raccordement des Routeurs (installations physiques, connexions entre les Machines et connexions au réseau Internet et électrique notamment) ;
 - maintenir le bon fonctionnement du matériel informatique des Utilisateurs Finaux ;
 - permettre l'accès au réseau de l'ensemble des matériels, y compris pour les Routeurs ; garantir que seules les personnes habilitées peuvent accéder au Routeur ;
 - ETT est dérogé de toute responsabilité en cas d'impossibilité d'accès à la Solution ou de dysfonctionnement de celle-ci du fait d'un événement échappant à son contrôle.

Utilisation de la Solution

Le Client ne pourra utiliser la Solution que conformément à sa destination et aux termes des Conditions Générales. Il est responsable de l'utilisation de la Solution par les Utilisateurs Finaux et il lui appartient de veiller à ce que ces derniers respectent les conditions contractuelles d'accès à la Solution. Les Identifiants sont attribués individuellement à chaque Utilisateur Final par ETT. L'Utilisateur définit lui-même son mot de passe en suivant le lien fourni par ETT. Il incombe à chaque Utilisateur Final de respecter la politique de renouvellement de mot de passe mise en œuvre.

Le Client devra veiller à faire respecter la confidentialité des Identifiants et mots de passe par ses Utilisateurs Finaux. Il incombe au Client de communiquer à l'ensemble de ses Utilisateurs Finaux les Conditions Générales présentes et le manuel d'utilisation de la Solution. Les Identifiants et mots de passe ne peuvent être utilisés que pour permettre l'accès à la Solution des Utilisateurs Finaux autorisés par le Client et ce, afin de garantir la sécurité des Données du Client.

Les Identifiants et mot de passe ne peuvent être communiqués à des tiers et le Client ne peut céder de quelque façon que ce soit le droit d'accès à la Solution sans l'accord préalable et écrit de ETT. Le Client est seul et totalement responsable de l'utilisation et de la confidentialité des Identifiants et des mots de passe et devra s'assurer que seules les personnes autorisées ont accès à la Solution.

Il devra informer sans délai ETT s'il constate une faille de sécurité liée notamment à la communication volontaire ou au détournement d'identifiants et de mots de passe, afin que ETT puisse prendre sans délai toute mesure adaptée en vue de remédier à la faille de sécurité. En cas de perte ou de détournement d'un identifiant et mot de passe, une procédure d'attribution d'un nouvel identifiant et d'un nouveau mot de passe est mise en œuvre.

Installation et mise en service de la Solution

Avant l'installation de la Solution, ETT adresse un document au Client comprenant la configuration par défaut que ETT propose d'appliquer et portant notamment sur la configuration de sécurité et sur le principe de raccordement. Le Client peut modifier cette proposition de configuration en fonction de son réseau informatique. Le Client est responsable de la compatibilité de son réseau avec la configuration qu'il aura validée. A défaut de réponse dans le délai indiqué sur le document de configuration, la proposition de configuration d'ETT sera réputée validée par le Client. La mise en service de la Solution sera achevée après le constat de la communication entre le Routeur et le Serveur ou au plus tard un mois après la mise en place effective du matériel, si la communication avec le Serveur n'est pas opérationnelle et que celle-ci n'est pas de la responsabilité de ETT.

Disponibilité et modification de la Solution

La Solution est en principe accessible vingt-quatre heures sur vingt-quatre, sept jours sur sept, dans la limite des conditions d'accès et d'utilisation susvisées, et des stipulations de l'article 9 Responsabilité ci-après. Toutefois, ETT se réserve le droit, sans préavis, ni indemnité, de suspendre temporairement et / ou partiellement l'accès à la Solution :

- Aux fins d'apporter à la Solution toutes modifications et améliorations liées notamment aux évolutions techniques. ETT s'engage à ce qu'il n'en résulte ni augmentation de prix ni altération de qualité des fonctionnalités de la Solution ;
- Pour remédier à une faille de nature à compromettre la sécurité des données du Client ou de la Solution ;
- Aux fins d'assurer des opérations de maintenance.

L'Utilisateur d'ogère ETT de toute responsabilité à cet égard et renonce à toute réclamation et/ou procédure à son encontre de ce fait. Les interruptions temporaires seront, dans la mesure du possible, notifiées via le Site au minimum vingt-quatre (24) heures avant qu'elles n'interviennent, sauf lorsque ces interruptions ont un caractère d'urgence et ne permettent pas à ETT de prévenir l'Utilisateur Final à l'avance.

Maintenance de la Solution

Une prestation de support téléphonique permettant de traiter toute difficulté rencontrée par l'Utilisateur Final lors de son utilisation de la Solution est disponible du lundi au vendredi de 8h à 12h et de 13h30 à 17h30 au numéro : 02 98 48 02 22. Les signalements des difficultés doivent être confirmés par courrier électronique à l'adresse ets.services@ett-hvac.com, sans délai.

ETT procède au diagnostic de la difficulté rapportée et met ensuite en œuvre sa correction. ETT ne mettra pas en œuvre d'éventuelles corrections dans les hypothèses suivantes :

- refus de l'Utilisateur Final de collaborer avec ETT dans la résolution des anomalies et notamment de répondre aux questions et demandes de renseignement ;
- utilisation de la Solution de manière non conforme à sa destination et/ou aux Conditions Générales ;
- modification non autorisée de la Solution par l'Utilisateur Final et/ou un tiers ;
- manquement de l'Utilisateur Final à ses obligations au titre des présentes ;
- installation de tous logiciels, logiciels, réseaux informatiques ou système d'exploitation non compatibles avec la Solution ;
- débranchement des réseaux de communication électronique, notamment Internet ;
- acte volontaire de dégradation, de malveillance et/ou de sabotage ;
- désinstallation due à un cas de Force majeure ou à une mauvaise utilisation de la Solution

Exploitation de la Solution

La responsabilité de ETT ne saurait en aucun cas être engagée en cas de dysfonctionnement de la Solution qui serait liée à une mauvaise utilisation du Routeur ou de la Machine ou une modification des paramètres de la Machine via la Solution. Le Client déclare à ce titre avoir eu connaissance des réglementations en vigueur et du manuel d'utilisation de la Solution remis avec la Machine et disponible sur le Site.

ARTICLE 5 : Durée de l'Abonnement / Résiliation

L'Abonnement est souscrit pour une durée déterminée dans l'offre commerciale adressée par ETT et acceptée par le Client et prend effet à compter de la mise en service de la Solution telle que décrite aux présentes, indépendamment d'un éventuel changement des Routeurs, lequel est sans incidence sur l'Abonnement en cours. En cas de manquement, par l'une ou l'autre des Parties, à l'une quelconque de ses obligations, auquel il n'aurait pas été remédié, ou qui ne peut pas être remédié, dans un délai de 20 jours à compter de la réception de la lettre recommandée avec avis de réception notifiant le manquement à la Partie défalcatrice, l'autre Partie pourra prononcer par l'envoi d'une lettre recommandée avec avis de réception, la résiliation de plein droit de l'Abonnement, sans préjudice de tous les dommages et intérêts auxquels elle pourrait prétendre. La résiliation interviendra à réception du courrier la notifiant. Au terme de l'Abonnement, quelle qu'en soit la cause, les droits d'utilisation de la Solution prendront fin immédiatement et de plein droit. L'ensemble des accès des Utilisateurs Finaux seront désactivés. Il appartient au Client d'exporter les Données avant l'échéance de son Abonnement.

ARTICLE 6 : Prix

Une fois l'offre commerciale acceptée par le Client, les Routeurs seront livrés au Client selon les conditions d'expédition et de livraison

prévues aux Conditions Générales de Vente. Le prix de l'Abonnement à la Solution applicable est celui figurant sur l'offre commerciale. Le prix est indiqué en euros et s'entend hors taxe et hors frais. L'adresse de facturation est celle du Client. Toute facture non réglée à sa date d'échéance portera, sans mise en demeure préalable, intérêts au taux de trois fois le taux de l'intérêt légal en vigueur au jour de la date de la facture, outre le paiement d'une indemnité forfaitaire de 40 euros au titre des frais de recouvrement et tous dommages et intérêts réellement subis par ETT. Sans préjudice d'éventuels dommages et intérêts, tout retard de paiement de plus de 30 jours pourra entraîner la suspension de la Solution.

ARTICLE 7 : Propriété intellectuelle sur la Solution - Licence

7.1 La charte graphique de la Solution, ainsi que toutes les marques, logos, contributions, photographies, données, textes, commentaires, illustrations, images animées ou non, séquences vidéo, sons, brevets, données privées, technologies, produits, publications, process ainsi que le logiciel dans toutes ses composantes et toutes les applications informatiques qui pourraient être utilisées pour faire fonctionner la Solution et plus généralement tous les éléments reproduits ou utilisés sur la Solution sont protégés au titre de la propriété intellectuelle par les lois en vigueur. Ils sont la propriété pleine et entière de ETT ou de ses partenaires. Toute reproduction, représentation, utilisation ou adaptation, sous quelque forme que ce soit, de tout ou partie de ces éléments, y compris les applications informatiques sans l'accord préalable et écrit de ETT et/ou du titulaire des droits, sont strictement interdites en dehors de la licence concédée par les Conditions Générales.

7.2 ETT concède au Client, pendant la durée de l'Abonnement, un droit d'utilisation de la Solution non exclusif, non cessible et non transmissible conformément à la destination de ladite Solution et pour ses besoins propres selon la configuration. ETT demeure titulaire de toutes les copies de la Solution, de l'application logicielle correspondante et de son contenu.
La présente licence permet ainsi au Client une utilisation de la Solution à laquelle il a souscrit à la seule fin de suivi de ses Machines.

Le Client s'interdit notamment de :

- céder, échanger, transmettre ou concéder à un tiers, même à titre gratuit, un droit d'utilisation de la Solution ;
- reproduire, représenter, sous quelque forme que ce soit, tout ou partie de la Solution ;
- distribuer, de quelque façon que ce soit, la Solution ;
- modifier la Solution et/ou fusionner tout ou partie de la Solution dans d'autres programmes informatiques ;
- traduire, adapter, arranger, modifier compiler, décompiler la Solution ou un élément quelconque de la Solution, y compris le code source

7.3 La relation contractuelle entre ETT et le Client ne confère à ce dernier aucun droit de propriété sur la Solution. La mise à disposition temporaire de la Solution dans les conditions prévues aux présentes ne peut être analysée comme la cession d'un quelconque droit de propriété intellectuelle au bénéfice du Client.

ARTICLE 8 : Données

8.1 Données techniques

Les données collectées et traitées par la Solution sont des données techniques résultant des performances, du fonctionnement des Machines ainsi que de la configuration que leur confère le Client.

Le Client reconnaît que ces données techniques ne sont ni des Données Personnelles ni des données protégées par un droit de propriété intellectuelle. ETT est autorisé à exploiter ces données pour ses besoins propres de conception et de fabrication des Machines, pour les développements de la Solution afin de l'optimiser et plus généralement pour toute utilisation dans le cadre de son domaine d'activité. En cas de transfert de ces données à des tiers, ETT s'engage à respecter la plus stricte confidentialité sur l'identité du Client.

8.2 Données personnelles

ETT collecte et traite les Données Personnelles portant sur les Clients et les Utilisateurs Finaux à l'occasion de l'accès d'un Client à la Solution ou d'un internaute visitant le Site. Ces données sont collectées pour permettre à l'Utilisateur Final ou au Client d'accéder à la Solution en application des Conditions Générales. Le refus d'un Utilisateur Final de communiquer les données personnelles requises empêche le fonctionnement de la Solution et ce, afin de préserver la sécurité et la confidentialité des données du Client. Les données personnelles collectées par ETT lui sont également nécessaires pour communiquer avec le Client et l'Utilisateur Final afin de mieux connaître ses besoins et lui proposer des services dans le domaine de la Solution. Les données sont destinées uniquement à nos services habilités. Les serveurs sont localisés en Union Européenne. L'Utilisateur Final dispose de droits sur ses données dont un droit d'accès, de rectification, de suppression et de limitation du traitement. L'Utilisateur Final peut les exercer en s'adressant à :

- par e-mail : contact@ett-hvac.com
- par courrier : Service clients – 56 route de Best – 29630 PLOUADALMEZEAU

8.3 Cookies

Lors de la navigation d'un internaute sur le Site ou d'un Utilisateur Final dans la Solution, ETT utilise des cookies. La présence des cookies est indiquée par un bandeau situé en bas de la page d'accueil du Site. L'Utilisateur Final, en poursuivant sa navigation sur le Site, accepte l'utilisation de cookies ou autres traceurs. Ces traceurs ont pour but de réaliser des statistiques de visites et d'optimiser le fonctionnement du Site. Ces traceurs peuvent être configurés dans les paramètres du navigateur.

ARTICLE 9 : Responsabilités

Le Client reconnaît avoir reçu toutes les informations afférentes aux caractéristiques de la Solution préalablement à la souscription de l'Abonnement et il est à ce titre seul juge de l'adéquation de la solution à ses besoins.

Pour toutes les obligations qui lui incombent, ETT est tenue à une obligation de moyens et non de résultats. En particulier, le Client reconnaît que la Solution ne donne que des indications du fonctionnement de la Machine et ne peut être considérée comme un outil de monitoring des Machines connectées. La Solution ne peut se substituer à tout système de mesure, contrôle ou alerte qui se verrait imposé du fait de la criticité de l'application client (ex : mesures continue et interrompue, redondance des moyens de communication et sauvegardes...). Le Client est en outre alerté sur la dépendance de la collecte des informations à des paramètres extérieurs (méteo, qualité du réseau internet, etc.) ou intrinsèques à la Machine qui peuvent affecter substantiellement la qualité ou la fiabilité des informations échangées entre la Machine et la Solution.

La responsabilité d'ETT ne peut être engagée du fait de préjudices causés par ou résultant de paramètres ou événements échappant à son contrôle ou liés aux décrets techniques.

En outre, ETT ne saurait être considéré comme responsable :

- d'utilisation de la Solution, des Routeurs et/ou des Machines d'une façon non prévue dans le manuel d'utilisation ou non expressément autorisée par les présentes Conditions Générales ;
- de modification de tout ou partie de la Solution ou de sa configuration ou des informations accessibles via la Solution non effectuée par ETT ou par l'un de ses partenaires agréés ;
- d'utilisation de tout ou partie de la Solution dans que ETT, suite à une difficulté ou pour quelque autre raison que ce soit, avait recommandé de suspendre l'utilisation ;
- d'une utilisation de la Solution dans un environnement ou selon une configuration ne respectant pas les prérequis techniques de ETT ou les consignes du manuel d'utilisation de la Solution ;
- de tous dysfonctionnements internes ou externes, attaques informatiques, tentatives d'intrusion ;
- de survenance de tout dommage y compris corporel qui résulterait d'une faute ou d'une négligence du Client, notamment par une action au travers de la Solution ;
- de contenu écrit par le Client dans la Solution, non conforme à la législation en vigueur. Le Client est expressément informé que ETT ne fournit aucun service de modération, lequel relève de l'entière responsabilité du Client qui garantit ETT contre toute action à son encontre ;
- d'un manquement d'ETT à l'une quelconque de ses obligations comme étant le fait d'un cas de force majeure tel que défini par la loi et la jurisprudence française, y compris, mais sans y être limité, en cas de catastrophes, incendies, grèves internes ou externes, défaillances ou pannes internes ou externes.

Enfin, ETT ne pourra en aucun cas être tenu pour responsable des préjudices indirects subis par le Client qui pourraient survenir du fait ou à l'occasion de l'exécution des Conditions Générales et de ses suites. Par dommages indirects, on entend notamment, sans que cette liste soit limitative, les pertes de gains ou de profits, perte de données, dommages causés au matériel du Client, perte de chance, dommages commerciaux, les conséquences de plaintes ou réclamations de tiers contre le Client, nonobstant le fait que le PRESTATAIRE aurait été averti de l'éventualité de leur survenance.

En tout état de cause la responsabilité du ETT, en cas de dommages survenus au Client, pour quelque raison que ce soit et quel que soit le fondement juridique invoqué ou retenu, tous préjudices confondus et cumulés, sera expressément limitée et ne pourra en aucun cas excéder le montant de :

- 1200 € HT jusqu'à 4 Machines reliées à la Solution
- 1800 € HT au-delà de 4 Machines reliées à la Solution

ARTICLE 10 : Dispositions diverses

Dans l'hypothèse où l'une des dispositions des présentes Conditions générales serait déclarée invalide ou impossible pour quelque cause que ce soit, les autres dispositions demeurent applicables sans changement.

Le fait pour une partie de ne pas revendiquer l'application d'une disposition quelconque du présent contrat ou d'en tolérer l'inexécution de façon temporaire ou permanente, ne pourra en aucun cas être interprété comme une renonciation par cette partie à exercer les droits qu'elle détient au titre des présentes.

Le fait pour une partie de tolérer une inexécution ou une exécution imparfaite du contrat ou plus généralement de tolérer tout acte, abstention ou omission de l'autre partie non conforme aux dispositions du présent contrat ne saurait conférer un droit quelconque à la partie qui bénéficie d'une telle tolérance.

Le présent contrat exprime l'intégralité de l'accord des parties et se substitue à tout accord antérieur, écrit ou oral explicite et implicite. Il constitue la seule volonté des parties.

ARTICLE 11 : Loi applicable et litige

Les présentes Conditions Générales ainsi que les Abonnements qu'elles régissent sont soumis à la loi française.

En cas de litige, les parties chercheront une solution amiable avant toute action judiciaire. En cas d'échec de ces tentatives, toutes contestations liées à la validité, l'interprétation et/ou l'exécution des présentes Conditions Générales devront être portées devant les tribunaux compétents dans les conditions de droit commun.

Nom :

Cachet de l'entreprise

Qualité :

Date :

Signature :

Conditions générales de vente et d'utilisation de myETVvision
Réf : 01.00 - 16/07/2018

Conditions générales de vente ETT applicables au 1^{er} janvier 2022

ARTICLE 1 : Application et opposabilité des présentes conditions générales de vente

Les présentes conditions générales de ventes (CGV) s'appliquent aux ventes de matériels et services par la société ETT à ses clients.

Le fait de passer commande implique l'adhésion entière et sans réserve de l'Acheteur à ces CGV à l'exclusion de tout autre document en contradiction avec ces CGV, sauf conditions expresses contradictoires mentionnées dans l'offre remise au Client.

ETT se réserve la possibilité de refuser de conclure une vente ou de la conclure selon des conditions dérogatoires aux présentes en cas de demande anormale ou de mauvaise foi, d'un précédent incident de paiement, ou en cas d'insolvabilité du Client.

Aucune condition particulière ne peut, sans acceptation formelle et écrite d'ETT, prévaloir sur les présentes conditions. Toute condition contraire opposée par l'Acheteur sera donc, à défaut d'acceptation écrite expresse de ETT, inopposable à la société ETT, quel que soit le moment où elle aura pu être portée à sa connaissance. Le fait que la société ETT ne se prévale pas, à un moment donné de l'une quelconque des présentes conditions générales, ne peut être interprété comme valant renonciation à se prévaloir ultérieurement de l'une desdites conditions.

ARTICLE 2 : Engagement de commande

ETT établit, sur la base des informations transmises par l'Acheteur, une offre décrivant :

- le matériel pouvant être fourni, notamment concernant ses données techniques ;
- les Services pouvant être fournis avec le Matériel ;
- le prix des matériels et des Services.

Cette proposition de matériel a été établie en fonction des données fournies par le Client et ne peut en aucun cas se substituer à une étude complète par un cabinet d'ingénierie définissant avec précision et de manière argumentée les moyens à mettre en œuvre et garantissant les résultats.

L'offre est valable trente (30) jours à compter de sa date d'émission. Au-delà de cette date, l'Acheteur ne pourra plus se prévaloir de l'offre sauf accord écrit d'ETT.

L'Acheteur adresse sa commande qui fait référence à l'offre datée d'ETT. Par l'envoi de sa commande, le Client est d'ores et déjà engagé suivant les termes de sa commande. ETT accuse réception de la commande et envoi au Client un accusé de réception ; à charge pour ce dernier de le signer et de le retourner à ETT. Le contrat est réputé définitivement conclu sans contre-information de l'Acheteur dans un délai de 8 jours à compter de la date d'émission de l'accusé de réception.

Si l'Acheteur annule sa commande à un quelconque moment avant cette dernière étape, il sera redevable envers ETT d'une somme égale à 15 % du montant total TTC exprimé dans sa commande. Une fois le contrat conclu, l'Acheteur est tenu de prendre possession des Matériels et Services et en tout état de cause, d'acquitter le règlement complet du prix du Matériel et des Services.

ARTICLE 3 : Conditions de transport et de livraison

Les termes de livraison sont indiqués sur l'accusé de réception de commande et sont confirmés à l'Acheteur une dizaine de jours avant la livraison. Les retards de livraison, quelle qu'en soit la cause, en ce compris lorsqu'ils trouveraient leur origine dans le non-respect par l'un des Fournisseurs d'ETT, au préjudice de cette dernière, de ses propres délais d'exécution contractuel, n'ouvrent droit pour l'Acheteur à aucune indemnité de quelque nature qu'elle soit. Les Matériels sont livrés au lieu de livraison figurant sur l'offre, aux frais du Client.

Pour certains lieux à accès réglementé ou difficile (grandes villes intramuros...), les livraisons doivent être réalisées en périphérie de la zone chez un levageur à l'adresse que le Client indiquera à ETT. L'Acheteur s'engage à permettre à ETT l'accès à son site pour livraison du Matériel, à procéder en la présence d'un représentant d'ETT ou de son transporteur au déballage du Matériel dès l'arrivée de celui-ci sur le site et, en cas d'avarie, de manquant ou de non-conformité par rapport aux termes du contrat, à faire toute constatation nécessaire et à confirmer ses réserves sur le bon de livraison et par lettre recommandée avec avis de réception auprès du transporteur et auprès d'ETT, accompagnée des justificatifs correspondants et ce, dans les quarante-huit (48) heures qui suivent la réception du Matériel.

A défaut d'avoir accompli cette formalité, aucune réclamation ne sera recevable, la livraison du Matériel valant recette sans réserve. La société ETT traitera la contestation dans les dix (10) jours ouvrés à compter de sa réception. A défaut de réponse dans ce délai, la réclamation sera réputée rejetée. Dans l'hypothèse où la société ETT confirmerait le défaut de qualité et/ou de conformité, elle remettra par principe en état les Matériels sur site ou dans ses locaux.

La maintenance et l'installation doivent être réalisées conformément à la notice délivrée à cet effet. En cas de stockage du Matériel, l'Acheteur doit prendre toute disposition pour préserver le Matériel.

ARTICLE 4 : Conditions de facturation et de règlement

- 30 % d'acompte à recevoir au moment de la passation de commande par l'Acheteur,
- facturation à la livraison (ou au moment de la mise à disposition si la livraison a été repoussée par le Client) ou à l'intervention sur site s'agissant des prestations de services,
- lorsque l'Acheteur est couvert au titre de l'assurance-crédit souscrite par le Vendeur : solde des 70% à recevoir par virement bancaire à soixante (60) jours date de facture,

- lorsque l'Acheteur n'est pas couvert au titre de l'assurance-crédit souscrite par le Vendeur : 70 % à recevoir par virement 10 jours ouvrés avant la livraison du Matériel (ou au moment de la mise à disposition si la livraison a été repoussée par le Client) ou avant l'intervention sur site s'agissant des prestations de services.
- En cas de contrat de location, le paiement se fera mensuellement sur présentation de facture ou par prélèvement mensuel.

Si en cours d'exécution de la commande, la garantie financière accordée au Vendeur, pour l'Acheteur, par l'organisme d'assurance-crédit était dénoncée, le Vendeur pourra exiger à l'Acheteur, avant la livraison (ou au moment de la mise à disposition si la livraison a été repoussée par le Client) ou avant l'intervention sur site s'agissant des prestations de services, le versement d'un ou plusieurs acomptes correspondant au montant total de la commande.

Aucune retenue de garantie n'est permise et aucun escompte n'est accordé pour règlement anticipé.

ETT ne peut en aucune manière être lié à une réception de l'ouvrage par le client de l'Acheteur et ne subir à cet effet une quelconque retenue financière.

Les prix tiennent compte de la TVA applicable au jour de la commande. Tout changement de taux applicable à la TVA sera automatiquement répercuté sur le prix des produits et services vendus.

Pour les machines à destination du marché domestique, et également pour l'étranger, si des taxes locales, pour quelque raison que ce soit, sont à prendre en charge par ETT, celles-ci seront facturées en complément du prix de vente convenu hors taxes.

Pour les machines à destination du marché domestique, et également pour l'étranger, si des taxes locales, pour quelque raison que ce soit, sont à prendre en charge par ETT, celles-ci seront facturées en complément du prix de vente convenu hors taxes.

Clause pénale : en cas de non-paiement d'une facture à sa date d'échéance, il sera réclamé une pénalité de retard de 15% du montant dû ou restant dû. Cette pénalité est exigible de plein droit sans qu'il soit besoin d'une mise en demeure préalable, cette pénalité ne pouvant être inférieure à 120 euros HT. EN APPLICATION DU DECRET N° 2012-1115 du 2 octobre 2012: en cas de retard de paiement, l'indemnité forfaitaire due au créancier, en plus des pénalités de retard, est fixée à quarante (40) euros.

Si la livraison a été repoussée par le Client, ou si pour des raisons indépendantes de la volonté du Vendeur le Matériel objet de la commande devait être stocké sur le site du Vendeur des frais de stockage variables selon la nature du Matériel sont alors facturés du Vendeur à l'Acheteur depuis le début de la période de stockage jusqu'à la date de livraison effective du Matériel.

ARTICLE 5 : Transfert de risques et frais

France métropolitaine

Le transfert des risques sur les produits, même en cas de vente convenue franco de port, a lieu dès la mise à disposition du Matériel dans les entrepôts de la société ETT. Il en résulte notamment que les marchandises voyagent aux risques et périls de l'Acheteur, auquel il appartient en cas d'avaries, de perte ou de manquants, de faire toutes réserves ou d'exercer tous recours auprès des transporteurs responsables.

Hors France métropolitaine

Les livraisons en dehors de France métropolitaine réalisées par l'Acheteur ou le Vendeur devront être conformes aux conditions Incoterms (CCI 2020) mentionnées dans l'offre remise à l'Acheteur par le Vendeur et confirmées dans l'accusé de réception de commande. Le transfert des risques et frais s'exécute donc conformément aux règles Incoterms 2020.

ARTICLE 6 : Garantie

La garantie ne s'applique qu'au produit livré par le Vendeur et n'existe qu'envers l'Acheteur.

ETT accorde à l'Acheteur une garantie contractuelle d'une durée de un (1) an, couvrant pour tous les territoires, les pièces, et en sus, exclusivement sur le territoire de France métropolitaine, la main d'œuvre et le déplacement. Ainsi, la durée de la garantie ne saurait excéder une durée d'un (1) an à compter de la mise en service par ETT, ou dix-huit (18) mois à compter de la facturation à l'Acheteur, au premier des deux (2) termes échus. Il est précisé que ni la mise en œuvre de la garantie, ni le délai de réparation, ni la période d'interruption d'utilisation du Matériel par le Client, ni la suspension de la garantie, pour quelque cause que ce soit, n'ont pour effet de prolonger la durée de la présente garantie.

Dans le cadre de la garantie, après expertise du Vendeur et acceptation de responsabilité, étant entendu que les conditions d'application de la garantie sont préalablement validées, ETT s'engage à procéder aux opérations nécessaires à la remise en état du Matériel et à son réglage, dans la mesure de disponibilité des ressources humaines et matérielles qui lui incombent, et à l'exclusion :

- des pièces ayant subi une usure qui ne peut être considérée comme une défectuosité ;
- du fluide frigorigène et des consommables ;
- de la réparation de tout autre préjudice, qu'il soit direct ou indirect, prévisible ou non.

Toute demande de l'Acheteur tendant à mettre en œuvre la présente garantie doit être envoyée par écrit à ETT, et accompagnée d'un diagnostic de défaillance réalisé par l'Acheteur à ses frais. Le diagnostic de l'Acheteur, nécessaire pour déterminer l'application de la garantie, doit être validé par ETT au préalable de toute action déclenchée dans le cadre de ladite garantie.

L'application de la garantie est soumise au respect strict des conditions cumulatives constructeur :

- Le prix du Matériel et des Services accessoires a été payé intégralement. A cet égard, l'Acheteur reconnaît être informé par ETT de l'intégration aux matériels livrés par cette dernière d'un module par l'intermédiaire duquel un arrêt de ceux-ci est susceptible d'être provoqué à défaut de règlement complet par l'Acheteur de sa

commande. Aucune garantie ne saurait s'appliquer en raison d'un tel événement, l'Acheteur s'engageant à en informer ses propres sous-acquéreurs et à faire son affaire personnelle, à leur égard, des conséquences directes et/ou indirectes du déclenchement du module dédié précité.

- Le Matériel a correctement été installé (raccordement compris), conformément aux plans et préconisations écrites fournis par ETT.
- La mise en service du Matériel a été réalisée par un technicien mandaté par ETT et n'a pas fait l'objet de réserves émises par ETT.
- Le Matériel est utilisé conformément aux préconisations d'utilisation et dans les plages d'utilisation recommandées par ETT.
- Le Matériel fait l'objet d'un contrat d'entretien et de maintenance souscrit dès sa mise en service. L'entretien et la maintenance doivent être réalisés, et ce sans interruption, conformément aux exigences ETT mentionnées dans le document «Notice d'entretien et d'exploitation» aux fréquences indiquées. Le cahier de maintenance devra être consultable sur place et, sur demande, une copie pourra être envoyée à ETT.
- L'entretien et la maintenance sont réalisés par un technicien formé et agréé par ETT.
- Pour une pleine maîtrise de la qualité, pendant toute la durée de la garantie, les pièces d'usure et consommables doivent être impérativement fournies par ETT, et changées à la fréquence prescrite par ETT dans la «Notice d'entretien et d'exploitation».
- Aucune intervention, autre qu'entretien et maintenance, ne doit être réalisée sur le matériel et sa régulation sans accord préalable écrit d'ETT.
- La garantie ne couvre pas les dégradations dues au gel, aux dégâts des eaux, à la négligence ou à l'utilisation anormale des installations.

L'Acheteur du Matériel sera seul responsable des dommages qu'il pourrait causer et/ou subir dans le cadre de l'utilisation du Matériel.

Durant la période de garantie, l'Acheteur s'oblige à : d'une part, adresser à première demande d'ETT les relevés de maintenance du Matériel, et d'autre part, permettre à ETT de réaliser à ses frais un audit du Matériel.

En cas de non-respect des préconisations d'entretien ou d'utilisation du Matériel, ETT pourra suspendre la garantie en le notifiant par écrit à l'Acheteur du Matériel. La suspension de la garantie pourra cesser après la réalisation d'un audit par ETT validant la remise à niveau du Matériel effectuée aux frais de l'Acheteur.

Du fait que la continuité de fabrication des pièces ne peut être garantie, du fait également des évolutions technologiques et/ou réglementaires, la fourniture de pièces détachées rigoureusement identiques n'est pas assurée.

L'utilisation, sous la responsabilité du client ou d'un partenaire du client, d'une GTC/GTB entraîne, au risque et péril du client ou de son partenaire, la caducité de tout engagement d'ETT vis-à-vis du client, y compris l'efficacité de la régulation initiale ainsi que la garantie fabricant.

ARTICLE 7 : Intervention sur site

Le Client devra assurer à ses frais et sous sa responsabilité :

- avant l'arrivée du personnel du Vendeur aux dates prévues d'intervention, la disponibilité du Matériel, la bonne réalisation des travaux préparatoires spécifiés et une accessibilité normale et sécurisée du Matériel ;
- pendant la durée des travaux, tout autre agencement et dispositif nécessité par l'installation ou la prévention des risques spéciaux sur le site d'installation du Matériel.

La prestation de mise en service consiste, via contrôle de l'environnement, essais et mesures, à vérifier le fonctionnement de la machine in situ. Cette prestation intervient après la pose et le raccordement complet de la machine par et sous la responsabilité exclusive de l'installateur.

Le Client devra signer en fin d'intervention l'ordre de travaux présenté par le représentant ETT, sur lequel il indiquera ses observations éventuelles, étant entendu que toute réclamation faite après le départ du représentant ETT ne sera pas admise. Le Client ne pourra employer le personnel ETT à un travail autre que celui qui lui a été prescrit, ETT déclinant toute responsabilité pour les travaux exécutés par son personnel sans son approbation écrite.

ARTICLE 8 : Responsabilité

Pendant la durée de la réparation, ETT ne sera tenue responsable de la détérioration ou de la destruction du Matériel que si celle-ci résulte de sa faute, dont il incombera au Client d'apporter la preuve.

En cas d'accident ou sinistre au cours des travaux sur site, la responsabilité d'ETT est limitée à son propre personnel.

Dans le cadre de la garantie, ETT n'indemniserait pas tout dommage indirect et tout dommage immatériel tel que, mais non limité à, perte de revenu, perte de gain, perte d'exploitation, coût financier, perte de commande, trouble commercial quelconque, etc., le Client renonçant tant en son nom qu'au nom de ses assureurs à tout recours contre ETT et ses assureurs.

ARTICLE 9 : Traitement des déchets des équipements (territoire français)

Conformément aux dispositions du code de l'environnement, applicable sur le territoire français, en matière de Déchets d'Équipements Électriques et Électroniques (DEEE) professionnels (art. R543-195 et seq.), la société ETT remplit ses obligations relatives à la fin de vie des équipements de climatisation qu'il met sur le marché en finançant la filière de recyclage de Ecologic dédiée aux DEEE Pro et qui les reprend gratuitement. Il appartient au client conformément à l'article L 541-2 du Code de l'environnement de contacter

Ecologic au plus tôt avant la livraison des nouvelles machines pour qu'il puisse être présent au déchargement et reprendre les équipements vidés de leurs fluides frigorigènes. Faites votre demande en vous connectant sur : www.e-dechet.com/deee/enlevement-deee.

ARTICLE 10 : Propriété intellectuelle

Les matériels d'ETT font l'objet d'un droit de propriété intellectuelle et/ou d'un droit de propriété industrielle que s'engage à respecter le Client. Il s'interdit aussi de supprimer, de modifier et/ou d'ajouter tout signe distinctif sur les Matériels.

ARTICLE 11 : Clause de réserve de propriété

LES MATÉRIELS VENDUS PAR ETT SONT VENDUS AVEC UNE RÉSERVE DE PROPRIÉTÉ SUBORDONNANT LE TRANSFERT DE LEUR PROPRIÉTÉ AU PAIEMENT INTEGRAL DU PRIX EN PRINCIPAL ET ACCESSOIRE. A défaut de règlement complet, quelle qu'en soit la cause, et après que l'Acheteur en ait été informé par ETT, les matériels sont susceptibles de faire l'objet d'un arrêt via le module dédié installé par ETT, tel que mentionné à l'article 6 des présentes, ce dont l'Acheteur reconnaît avoir connaissance. Néanmoins, les risques relatifs au Matériel sont transférés à l'Acheteur dès que celui-ci en a pris possession.

Il est entendu que la simple remise d'un titre créant une obligation de payer, traite ou autre ne constitue pas un paiement, la créance originaire d'ETT sur l'Acheteur subsistant avec les garanties qui y sont attachées, y compris la réserve de propriété, jusqu'à ce que le titre de paiement ou l'effet de commerce ait été effectivement payé. Dans l'hypothèse où l'Acheteur aurait revendu le Matériel avant complet paiement du prix et ferait l'objet d'une procédure de redressement judiciaire ou d'un plan de sauvegarde, l'Acheteur reconnaît que la créance d'ETT au titre du prix du Matériel se reporterait sur le prix payé ou à payer par le sous-acquéreur. Dans ce cas, l'Acheteur autorise expressément ETT à réclamer et obtenir le prix du Matériel auprès du sous-acquéreur et s'interdit de réclamer en parallèle à ce dernier le paiement de ce prix à l'exception de sa marge.

En contradiction avec l'article 551 du Code Civil, cette réserve de propriété vaut, quand bien même le Matériel serait scellé à une structure (immeuble ou non) ou à un autre élément et qu'il faille endommager la structure ou un autre élément pour reprendre possession du Matériel. De même, les dispositions de l'article 566 du Code Civil sont déclarées par les parties nulles et non avenues. En cas de retard de paiement de tout ou partie du prix de plus de trente (30) jours par rapport à la date convenue, ETT dispose du droit de reprendre le Matériel par tous les moyens à sa convenance et aux frais du Client. Dans l'hypothèse où cette opération de reprise porterait atteinte à la structure ou à l'élément auquel était lié le Matériel, le Client s'interdit de rechercher la responsabilité d'ETT à ce titre.

ARTICLE 12 : Données

Lorsque les données techniques collectées et traitées par les Matériels ne sont ni des données personnelles ni des données protégées par un droit de propriété intellectuelle, ETT est autorisé à les exploiter pour toute utilisation dans le cadre de son domaine d'activité. En cas de transfert de ces données à des tiers, ETT s'engage à respecter la plus stricte confidentialité sur l'identité du client.

Lorsque les données sont des données personnelles au sens de la Règlementation européenne, ETT traite ces données pour la réalisation de la vente des Matériels ou de la fourniture des Services et pour proposer au Client d'autres Matériels et Services. Les données sont destinées uniquement à nos services habilités et sont transmises au sous-traitant retenu pour la mise en œuvre des finalités ci-dessus. L'Acheteur dispose de droits sur ses données dont un droit d'accès, de rectification, de suppression et de limitation du traitement et peut les exercer en s'adressant à son interlocuteur commercial ETT habituel.

ARTICLE 13 : Force majeure et autres circonstances

En présence d'un cas de force majeure, ETT pourra à son choix discrétionnaire suspendre l'exécution de tout ou partie de ses obligations ou résilier purement et simplement le contrat sans que le Client ne puisse réclamer aucune indemnisation.

Par « cas de force majeure », on entend tout événement imprévisible, irrésistible ou extérieur échappant au contrôle de ETT, qui ne pouvait être raisonnablement prévu lors de la conclusion du contrat et dont les effets ne peuvent être évités par des mesures appropriées, empêche l'exécution de son obligation par ETT.

La force majeure peut inclure (liste non exhaustive) : une guerre, des hostilités (que la guerre soit déclarée ou non), un acte d'ennemi, le terrorisme, l'insurrection, les émeutes, les troubles, les grèves nationales, les catastrophes naturelles, l'état d'urgence sanitaire, les épidémies, les catastrophes aériennes ou maritimes...

ARTICLE 14 : Attribution de juridiction

Le droit français est exclusivement applicable à tout rapport de droit découlant du présent contrat. Le Tribunal de commerce de Brest sera seul compétent en cas de litige de toute nature relatif à la formation, à l'exécution ou à la résiliation des contrats conclus par ETT avec sa clientèle, et ce même en cas de référé, de demande incidente ou de pluralité de défendeurs, ou d'appel en garantie.